

technisches Datenblatt

APL-KLICK-SYSTEM Übergangprofil No. 272 und 273

Herstellung : aus Aluminiumlegierung stranggepresst AW6060 T66 (AlMgSi 0,5 F22)
nach Werkzeug Nr. :
DIN EN 573-3 Aluminiumlegierungen

Farbgebung : Eloxal: silberfarbig E6/EV1, goldfarbig E6/gold, goldhell, E6/bronze hell / dkl.
edelstahlfarbig
Holzdekorfolie: Buche, Eiche, Ahorn, Kirschbaum, Eiche rustikal
auf Anfrage: Alu pressblank, Pulverbeschichtung

Vormateriallängen : 3,0 m / 2,7 m

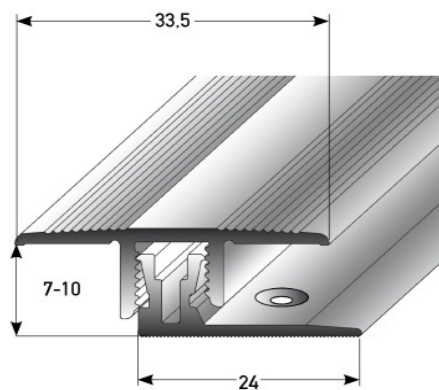
Versandlänge Fertigware: 0,9 m ; 1,0 m ; 2,7 m

Ausführungen : Grundprofil gebohrt für 3,5 mm Spax,

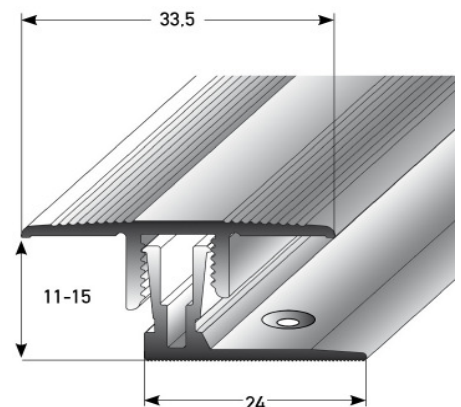
Bohrlöcher : Nach DIN 74 Form A für Senk-Holzschrauben nach DIN 95/97 u. DIN 7995

Maßskizze :

Profil 272



Profil 273



Anwendung: 2-teiliges System zur Überbrückung von Dehnungsfugen im Fußbodenbereich vorzugsweise für Parkett- u. Laminatbeläge von 7-15 mm Höhe.
Lieferung komplett mit Befestigungsmaterial aber auch einzeln mögl.
Das Grundprofil wird auf dem Untergrund verschraubt.
Bodenbeläge werden unter Beachtung der Dehnungszone verlegt
Das Deckprofil wird anschließend aufgeklickt.
Anwendung bei 7/6 mm Belägen ohne Trittschalldämmung auf Anfrage.
Profil kann hier werksseitig angepasst werden.

Hinweise : Zum aufklicken immer ein Zwischenholz und einen Hammer verwenden.
Profil über die Länge Stück für Stück gleichmäßig auf die Höhen anpassen.
Bei Schwergängigkeit ein flüchtiges Öl z.B. Silikonölspray verwenden.