

technisches Datenblatt APL-SYSTEM Abschlussprofil No. 257

Herstellung : aus Aluminiumlegierung stranggepresst AW6060 T66 (AlMgSi 0,5 F22)
nach Werkzeug Nr.: 105104 / 105105
DIN EN 573-3 Aluminiumlegierungen

Farbgebung : Eloxal: silberfarbig E6/EV1, goldfarbig E6/gold, goldhell, E6/bronze hell / dkl.
Holzdekorfolie: Buche, Eiche, Ahorn, Kirschbaum, Eiche rustikal
auf Anfrage: Alu pressblank, Pulverbeschichtung

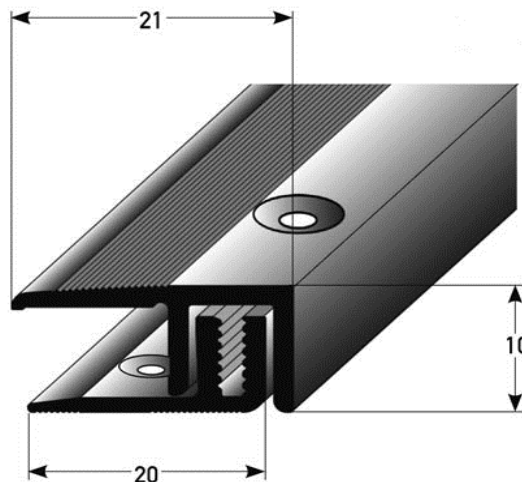
Vormateriallängen : 3,0 m / 2,7 m

Versandlänge Fertigware: 0,9 m ; 1,0 m ; 2,7 m

Ausführungen : Grundprofil gebohrt für 3,5 mm Spax, Deckprofil mittig gebohrt 3mm Spezialschraube

Bohrlöcher : Nach DIN 74 Form A für Senk-Holzschrauben nach DIN 95/97 u. DIN 7995

Maßskizze :



Anwendung: 2-teiliges System für schwimmend verlegte Bodenbeläge
vorzugsweise für Parkett- u. Laminatbeläge von 7-15 mm Höhe.
Lieferung komplett mit Befestigungsmaterial aber auch einzeln mögl.
Das Grundprofil wird auf dem Untergrund verschraubt oder verklebt.
Bodenbeläge werden unter Beachtung der Dehnungszone verlegt
Das Deckprofil wird anschließend aufgeschraubt

Hinweise : SB-verpackten Profilen liegen Spezialschrauben versch. Längen
für die Deckprofilverschraubung bei. Damit lassen sich
Bodenbeläge zwischen 7 und 15 mm verarbeiten.
Schrauben und Dübel für die Grundprofile liegen ebenfalls bei.