

## technisches Datenblatt

### APL-SYSTEM Höhenausgleichsprofil No. 256

**Herstellung** : aus Aluminiumlegierung stranggepresst AW6060 T66 (AlMgSi 0,5 F22)  
nach Werkzeug Nr.: 105103 / 105105  
DIN EN 573-3 Aluminiumlegierungen

**Farbgebung** : Eloxal: silberfarbig E6/EV1, goldfarbig E6/gold, goldhell, E6/bronze hell / dkl.  
Holzdekorfolie: Buche, Eiche, Ahorn, Kirschbaum, Eiche rustikal  
auf Anfrage: Alu pressblank, Pulverbeschichtung

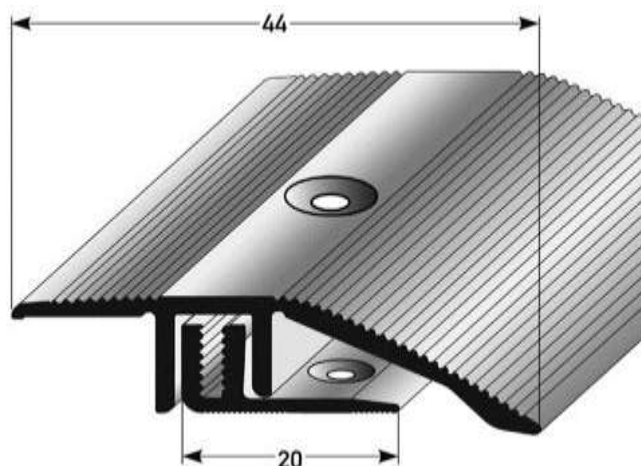
**Vormateriallängen** : 3,0 m / 2,7 m

**Versandlänge Fertigware**: 0,9 m ; 1,0 m ; 2,7 m

**Ausführungen** : Grundprofil gebohrt für 3,5 mm Spax, Deckprofil gebohrt 3mm Spezialschraube

**Bohrlöcher** : Nach DIN 74 Form A für Senk-Holzschrauben nach DIN 95/97 u. DIN 7995

**Maßskizze** :



**Anwendung**: 2-teiliges System zur Anpassung verschieden hoher Beläge  
max. Ausgleich von 17 mm auf 0 mm  
vorzugsweise für Parkett- u. Laminatbeläge von 7-15 mm Höhe.  
Lieferung komplett mit Befestigungsmaterial aber auch einzeln mögl.  
Das Grundprofil wird auf dem Untergrund verschraubt.  
Bodenbeläge werden unter Beachtung der vom Belaghersteller  
empfohlenen Dehnungszone verlegt  
Das Deckprofil wird anschließend aufgeschraubt  
für Belagshöhen von 5 - 9 mm kann auch Profil Nr.: 307 eingesetzt werden

**Hinweise** : SB-verpackten Profilen liegen Spezialschrauben versch. Längen  
für die Deckprofilverschraubung bei. Damit lassen sich  
Bodenbeläge zwischen 7 und 15 mm verarbeiten.  
Schrauben und Dübel für die Grundprofile liegen ebenfalls bei.