

## technisches Datenblatt APL-SYSTEM Übergangsprofil No. 255

**Herstellung** : aus Aluminiumlegierung stranggepresst AW6060 T66 (AlMgSi 0,5 F22)  
nach Werkzeug Nr.: 105104 / 105105  
DIN EN 573-3 Aluminiumlegierungen

**Farbgebung** : Eloxal: silberfarbig E6/EV1, goldfarbig E6/gold, goldhell, E6/bronze hell / dkl.  
Holzdekorfolie: Buche, Eiche, Ahorn, Kirschbaum, Eiche rustikal  
auf Anfrage: Alu pressblank, Pulverbeschichtung

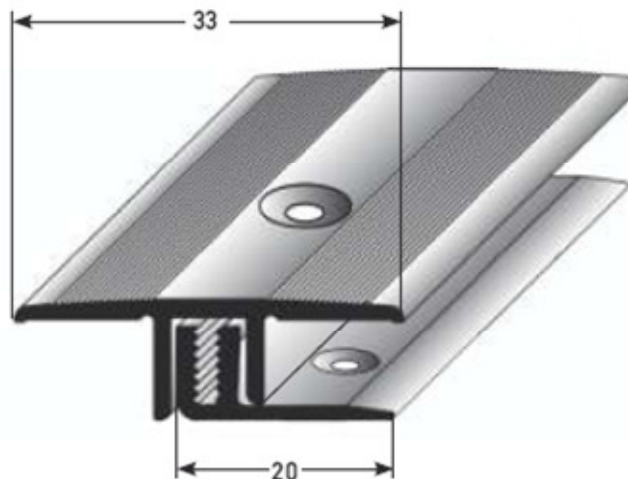
**Vormateriallängen** : 3,0 m / 2,7 m

**Versandlänge Fertigware**: 0,9 m ; 1,0 m ; 2,7 m

**Ausführungen** : Grundprofil gebohrt für 3,5 mm Spax, Deckprofil mittig gebohrt 3mm Spezialschraube

**Bohrlöcher** : Nach DIN 74 Form A für Senk-Holzschrauben nach DIN 95/97 u. DIN 7995

**Maßskizze** :



**Anwendung**: 2-teiliges System zur Überbrückung von Dehnungsfugen im Fußbodenbereich vorzugsweise für Parkett- u. Laminatbeläge von 7-17 mm Höhe.  
Lieferung komplett mit Befestigungsmaterial aber auch einzeln mögl.  
Das Grundprofil wird auf dem Untergrund verschraubt.  
Bodenbeläge werden unter Beachtung der Dehnungszone verlegt  
Das Deckprofil wird anschließend aufgeschraubt  
Anwendung bei 7/6 mm Belägen ohne Trittschalldämmung auf Anfrage.  
Profil kann hier werksseitig angepasst werden.

**Hinweise** : SB-verpackten Profilen liegen Spezialschrauben versch. Längen für die Deckprofilverschraubung bei. Damit lassen sich Bodenbeläge zwischen 7 und 17 mm verarbeiten.  
Schrauben und Dübel für die Grundprofile liegen ebenfalls bei.