

technisches Datenblatt

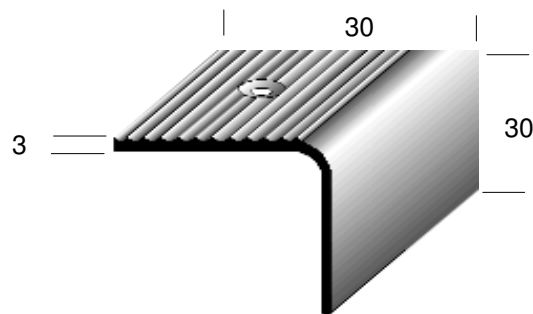
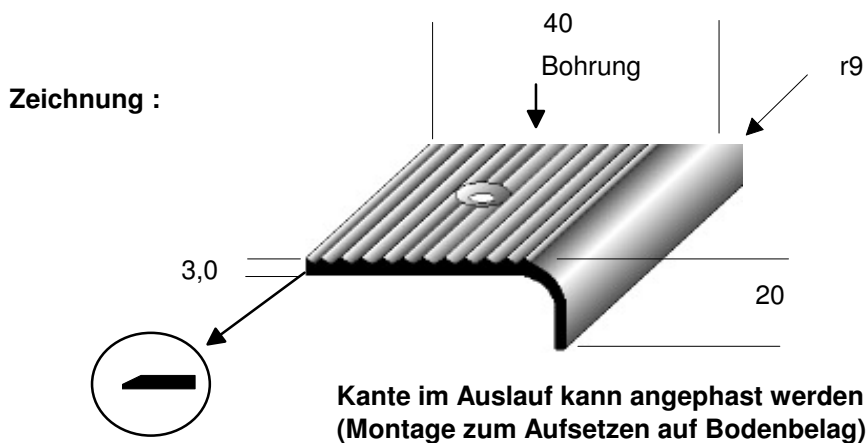
Treppenkanten 20x40 & 30x30 mm Edelstahl 3,0 mm

Herstellung : aus Tafelblechen geschnittene Blechstreifen
aus Edelstahl 3,0 mm, matt gebürstet m. Schutzf.
Mat.-Nr. 1.4301 V2A, Riffelung wird gehobelt, Profil wird gekantet

Lagerlängen : 1,0 m , 2,5 m , bis 3,0 m auf Anfrage

Bohrung : Befestigungsschenkel mit Senkbohrung Kernloch 5,5mm Senkung 7,5 mm
für Spanplattenschraube 3,5 mm

Lochabstände : 1,0 m 175 mm 6 Löcher
2,5 m 152 mm 15 Löcher
andere Lochbilder + ungebohrt auf Anfrage



Anwendungsgebiete :

- Innen- u. Aussentreppen aller Bereiche
- Absätze, Podeste, Bühnen
- für extreme Belastungen (z.B. Stadion, Bahnhof, Kaufhaus)
- **Einsatzrichtlinien für V2A sind zu beachten**
Hinweise dazu unter www.Edelstahl-Rostfrei.de

Hinweise : Das Profil kann auch auf schlechtem Untergrund
verschraubt und/oder verklebt werden.
Verlegung erfolgt i.d. Regel bündig mit Belag oder Beschichtung
Mit angephaster Kante ist auch eine Montage auf
dem Bodenbelag möglich