

## technisches Datenblatt

### Treppenkante 20x33mm f. Laminatböden (101)

**Herstellung** : aus Aluminiumlegierung stranggepresst AW6060 T66 (AlMgSi 0,5 F22)  
nach Werkzeug Nr.: 2911  
DIN EN 573-3 Aluminiumlegierungen

**Farbgebung** : eloxiert silberfarbig E6/EV1, goldfarbig E6/gold,  
E6/bronze hell, E6/bronze dunkel/C34  
auf Wunsch Alu pressblank

**Vormateriallängen** : 2,5 m ; 3,0 m

**Versandlänge Fertigware**: 1,25 m ; 2,5 m

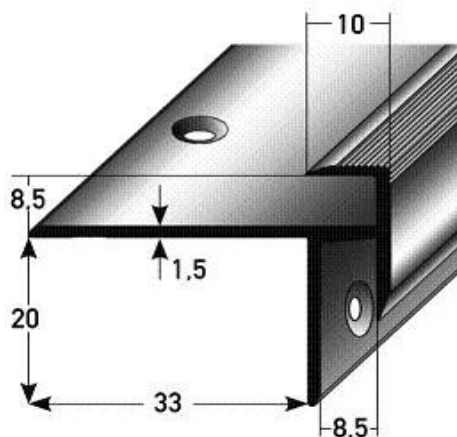
**Ausführungen** : zwischen Kennrillen gebohrt, ungebohrt auf Anfrage

**Bohrlöcher** : Nach DIN 74 Form A für Senk-Holzschrauben nach DIN 95/97 u. DIN 7995

**Verlegeprinzip** :



**Maßskizze** :



**Anwendungsgebiete** :

- Als Abschluß und Treppenkant für Laminatböden u. Beläge 8mm bei gleichzeitigem senkrechtem Einschub
- Treppen aller Bereiche
- Absätze, Podeste, Bühnen

**Hinweise** : Das Profil sollte auf geradem und tragfähigen Untergrund verschraubt und/oder verklebt werden.