

technisches Datenblatt Winkelprofil 20x20 mm

Herstellung : aus Aluminiumlegierung stranggepresst 6060 T66
nach Werkzeug Nr.: 9168910
nach DIN EN 573-3 Aluminiumlegierungen

Farbgebung : eloxiert silberfarbig E6/EV1, goldfarbig E6/gold,
E6/bronze hell, E6/bronze dunkel/C34
auf Wunsch Alu pressblank

Vormateriallängen : 2,7 m ; 3,0 m

Versandlänge Fertigware: 1,0 m; 2,7 m

Ausführungen : in der Kennrinne gebohrt, ungebohrt auf Anfrage

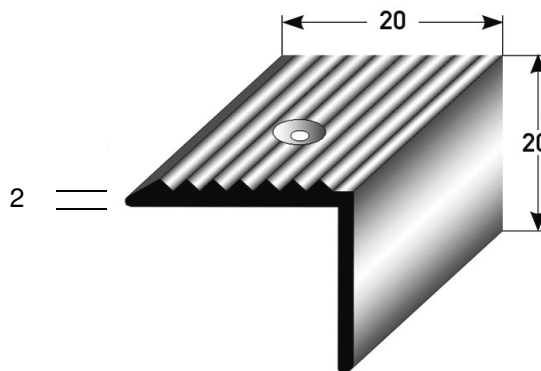
Bohrlöcher : Nach DIN 74 Form A für Senk-Holzschrauben nach DIN 95/97 u. DIN 7995

Lochabstände : 1,0 m - 218 mm 5 Löcher
 2,7 m - 183 mm 15 Löcher

Randabstand - 60 mm

Andere Längen und Bohrbilder auf Anfrage

Zeichnung :



Musternummer: 90

Anwendungsgebiete : - Treppen aller Bereiche
 - Absätze, Podeste, Bühnen

Hinweise : Das Profil sollte auf geradem und tragfähigem Untergrund
verschraubt oder verklebt werden.