

technisches Datenblatt

Treppeninnenecke Edelstahl matt

Nr.: 367,368, 406 - 411

Herstellung : aus Tafelblechzuschnitten gefertigte Profile
aus Edelstahl 0,8 mm, matt gebürstet und gezogenem
Edelstahl verschiedener Abmessungen
Mat.-Nr. 1.4301 V2A, V4A Chlor- und Seewasserbeständig auf Anfrage
2Teile punktverschweißt und geschliffen

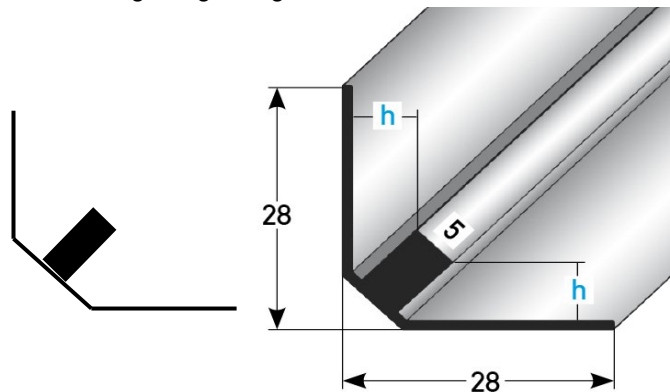
Lagerlängen : 2,7m // Längen bis 3,0 m und Sonderlängen auf Anfrage

Versandlänge Fertigware: 1,0 m; 2,7 m, Sonderlängen auf Anfrage und zzgl. Verschnitt

Bohrlöcher : Befestigungsschenkel mit Senkbohrung Kernloch 5,5mm Senkung 7,5 mm
für Spanplattenschraube 3,5mm

Anstoßhöhen: 2-3 ; 3-5 ; 8,0 ; 10 ; 11 ; 12 ; 15 ; 22 mm
andere Anstoßhöhen werden nach Belagmuster
oder Höhenangabe gefertigt

Zeichnung :



Anwendungsgebiete : - Vorzugsweise Innentreppen aller Bereiche und
überdachte Aussentreppen Absätze, Podeste, Bühnen

- Einsatzrichtlinien für V2A sind zu beachten
Hinweise dazu unter www.Edelstahl-Rostfrei.de

Verlegehinweise : Das Profil sollte auf geradem und tragfähigem Untergrund
verschraubt und/oder verklebt werden.
Die Anbringung erfolgt vor der Verlegung des Bodenbelags.
Es empfiehlt sich vor Bodenverlegung anzuspachteln.