

technisches Datenblatt Profil 323/324 Dehnfugenprofile "SUPER 20" für nachträgl. Einbau

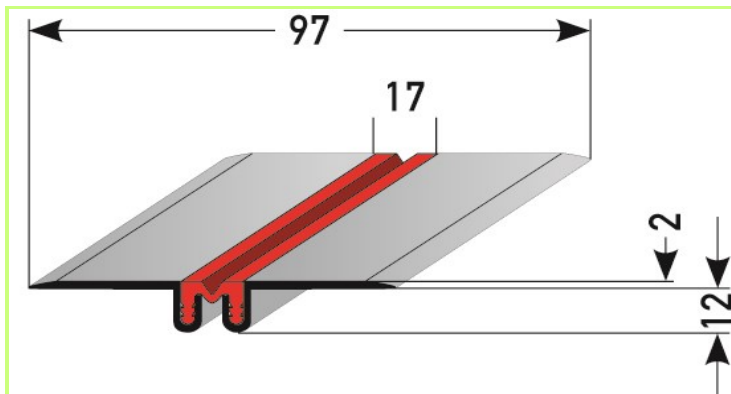
Herstellung : je 2 stranggepresste Alu-profile
Einlage SYCA grau

Lochung : Befestigungsschenkel mit Senkbohrung

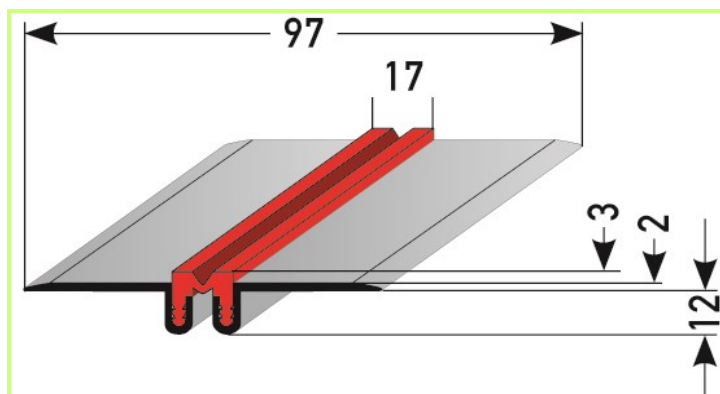
Lagerlängen : 2,0 m 4,0 m

Eigenschaften: Rutschfeste Oberfläche sorgt für Sicherheit
Spezielle Riefenstruktur, auch für Sporthallen geeignet
Qualitativ hochwertige Einlage
Abriebfest, temperaturbeständig (-30°C bis +120°C), auswechselbar
Geringe Folgekosten
Einlage jederzeit auswechselbar
Extrem flache Konstruktion
Optimal für den nachträglichen Einbau

Profil 323 zum aufsetzen auf den Bodenbelages



Profil 324 zum Anstoßen des Bodenbelages 3 mm



Fugenbreite min.: 20 mm

Fugenspiel: 5 (+3/-2) mm

Breite der Synca-Einlage: 17 mm

Profilbreite total: 97 mm

Einbautiefe min.: 12 mm

Stärke der überstehenden Alu-Schenkel: 2 mm

Belastbarkeit: Fußgängerverkehr / leichte Transportfahrzeuge nach Anfrage.