

technisches Datenblatt

MINI-APL-SYSTEM Höhenausgleichsprofil No. 307

Herstellung : aus Aluminiumlegierung stranggepresst AW6060 T66 (AlMgSi 0,5 F22)
nach Werkzeug Nr.: 107111
DIN EN 573-3 Aluminiumlegierungen

Farbgebung : Eloxal: silberfarbig E6/EV1, goldfarbig E6/gold, goldhell,
E6/bronze hell / dkl., E6/edelstahlfarbig
auf Anfrage: Alu pressblank, Pulverbeschichtet

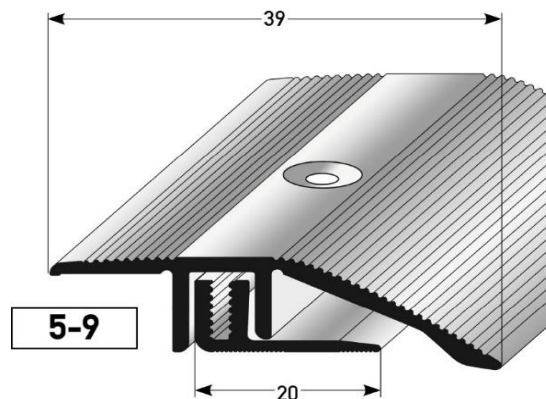
Vormateriallängen : 3,0 m / 2,7 m

Versandlänge Fertigware: 0,9 m ; 1,0 m ; 2,7 m

Ausführungen : Grundprofil gebohrt für 3,5 mm Spax, Deckprofil mittig gebohrt 3mm Spezialschraube

Bohrlöcher : Nach DIN 74 Form A für Senk-Holzschrauben nach DIN 95/97 u. DIN 7995

Maßskizze :



Anwendung: 2-teiliges System zur Anpassung verschieden hoher Beläge
max. Ausgleich von 9 mm auf 0 mm
für schwimmend verlegte Bodenbeläge
Lieferung komplett mit Befestigungsmaterial aber auch einzeln mögl.
Das Grundprofil wird auf dem Untergrund verschraubt.
Bodenbeläge werden unter Beachtung der vom Belaghersteller
empfohlenen Dehnungszone verlegt
Bodenbeläge werden unter Beachtung der Dehnungszone verlegt
Das Deckprofil wird anschließend aufgeschraubt

Hinweise : SB-verpackten Profilen liegen Spezialschrauben versch. Längen
für die Deckprofilverschraubung bei. Damit lassen sich
Bodenbeläge zwischen 5 und 9 mm verarbeiten.
Schrauben und Dübel für die Grundprofile liegen ebenfalls bei.