

technisches Datenblatt Treppenkante 20x33mm f. Parkett (259)

Herstellung : aus Aluminiumlegierung stranggepresst AW6060 T66 (AlMgSi 0,5 F22)
nach Werkzeug Nr.: 104988
DIN EN 573-3 Aluminiumlegierungen

Farbgebung : eloxiert silberfarbig E6/EV1, goldfarbig E6/gold,
E6/bronze hell, E6/bronze dunkel/C34
auf Wunsch Alu pressblank

Vormateriallängen : 2,5 m; 3,0 m

Versandlänge Fertigware: 1,0 m; 2,5 m

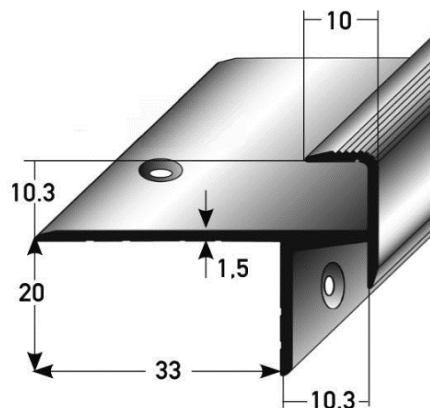
Ausführungen : zwischen Kennrillen gebohrt, ungebohrt auf Anfrage

Bohrlöcher : Nach DIN 74 Form A für Senk-Holzschrauben nach DIN 95/97 u. DIN 7995

Verlegeprinzip :



Maßskizze :



Anwendungsgebiete :

- Als Abschluß und Treppenkant für Parkett u. Beläge 10mm bei gleichzeitigem senkrechtem Einschub
- Treppen aller Bereiche
- Absätze, Podeste, Bühnen

Hinweise : Das Profil sollte auf geradem und tragfähigen Untergrund verschraubt und/oder verklebt werden.